



ALLURE
VERANDA

MONTAGEHANDLEIDING



GLAZEN SCHUIFWANDEN



Inhoudsopgave

	Pagina
1. Voorwoord	03
2. Veiligheidsmaatregelen en waarschuwingen	04
3. Productinformatie	05
4. Controle onderdelen	06
5. Montagevoorbereidingen	07
6. Montage	09
6.1 Plaatsing funderingskoker (optioneel)	
6.2 Voormonteren meenemers in H-profielen (optioneel)	
6.3 Montage U-profielen (glasopvang)	
6.4 Montage boven- en onderrail	
6.5 Voormonteren glaspanelen	
6.6 Plaatsing glazen schuifwanden	
6.7 Afkitten boven- en onderrail	
6.8 Handgreep monteren	
6.9 Tochtborstels monteren	
7. Afvalverwijdering	24
8. Onderhoud	25
9. Garantiebepaling	26
10. Disclaimer	27

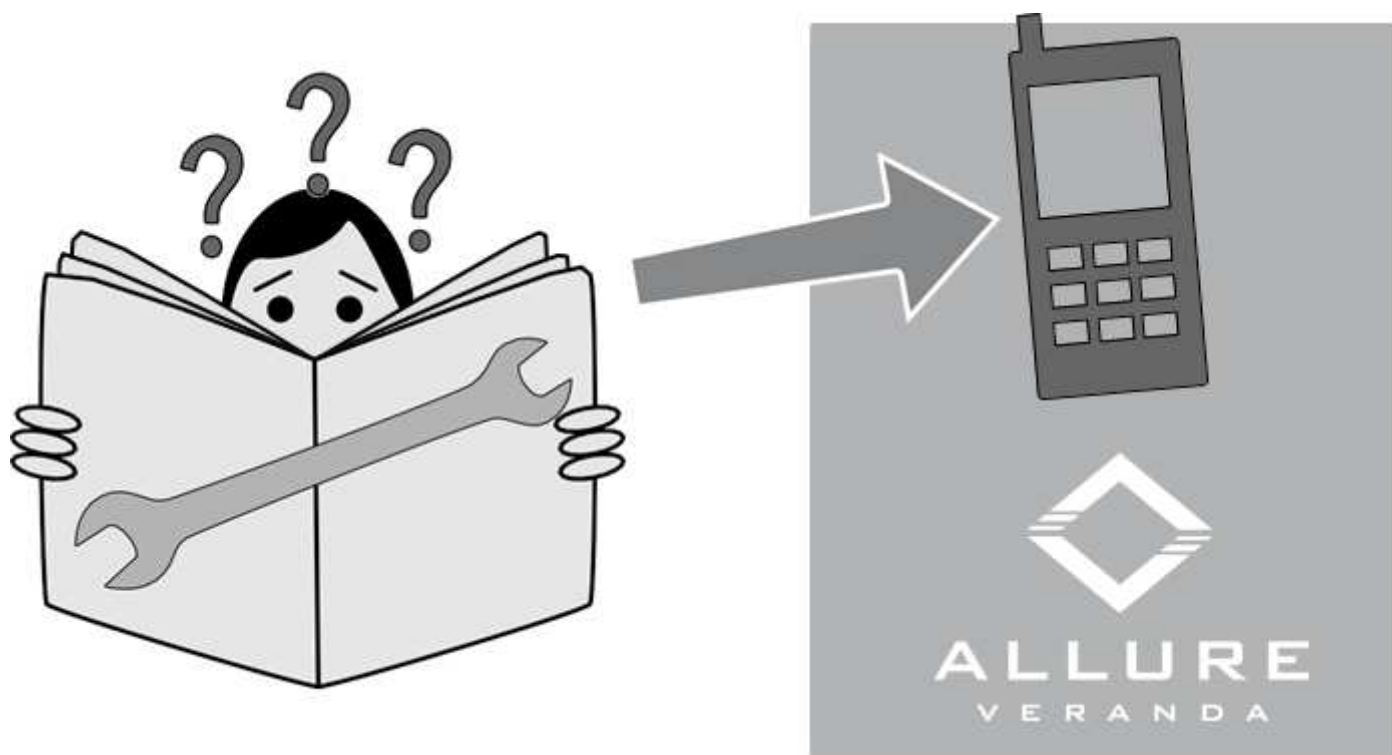
© 2021 Allure Veranda – Alle rechten voorbehouden

Niets uit deze uitgave mag worden veelevoudigd, opgeslagen in een geautomatiseerd gegevensbestand en/of openbaar worden gemaakt, in enige vorm of op enige wijze, hetzij elektronisch, mechanisch, door fotokopieën, opnamen of enige andere manier, zonder uitdrukkelijke voorafgaande schriftelijke toestemming van Allure Veranda.

1. Voorwoord

Hartelijk gefeliciteerd met de aankoop van uw product. Met glazen schuifwanden van Allure Veranda tovert u uw veranda, terrasoverkapping, tuinhuis, kapschuur of blokhut in een handomdraai om naar een volwaardige verlenging- van woon en leefruimte.

In deze handleiding treft u een handig stappenplan aan welke u dient te doorlopen voor een correcte uitvoer van de montage van de glazen schuifwanden. Wij adviseren u alvorens u de glazen schuifwanden gaat monteren, om deze handleiding aandachtig en in zijn volledigheid door te nemen. Heeft u vragen naar aanleiding van de handleiding? Neemt u dan contact met ons op. Bij beschadigingen en/of verlies van deze handleiding kunt u een nieuw exemplaar downloaden via allureveranda.nl/downloads. Wij wensen u veel succes.

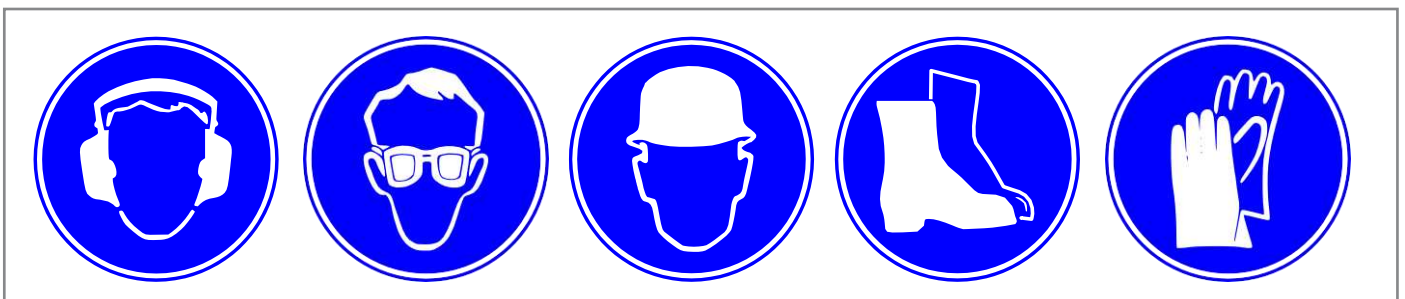


2. Veiligheidsmaatregelen en waarschuwingen



Belangrijk! Lees alvorens de montage van de glazen schuifwanden de veiligheidsmaatregelen en waarschuwingen aandachtig.

- Wijzig nimmer de instructies, richtlijnen en de volgorde van de te verrichten handelingen zoals omschreven in deze handleiding. Neem contact met Allure Veranda op indien er onverhoopt dingen niet duidelijk zijn.
- Wij adviseren u om de montage met (minimaal) twee personen uit te voeren.
- Open de verpakkingen voorzichtig.
- Vermijdt schade aan de materialen en plaats onderdelen op een zachte, schone en vlakke ondergrond. Plaats het glas nimmer direct op de ondergrond.
- Transport van de glazen schuifwanden dient altijd liggend te geschieden (lange zijde op de grond). Gebruik glasdragers bij het vervoeren van de glazen schuifwanden.
- Gehard veiligheidsglas is krasgevoelig. Draag er zorg voor dat er geen krassen op het glas ontstaan.
- De randen- en hoeken van het glas is zeer kwetsbaar. Draag er zorg voor dat deze niet beschadigen.
- Ga nooit op de glazen schuifwanden staan.
- Het toevoegen, weglaten of bewerken van de materialen anders dan omschreven kan een nadelig effect hebben op de werking en veiligheid van de glazen schuifwanden. Wij raden dit dan ook ten strengste af.
- Gehard veiligheidsglas mag niet bewerkt worden.
- Draag altijd de juiste beschermende kleding en accessoires bij de montage van de glazenschuifwanden. (Veiligheidsbril, mondmasker, gehoorbeschermers, werkhandschoenen, e.d.).
- Indien gebruik van een ladder, zet deze altijd op een stabiele ondergrond.
- Draag er zorg voor dat de bevestigingsmaterialen goed zijn vastgedraaid. Controleer dit met regelmaat.
- Monteer de glazen schuifwanden op een vlakke en stabiele ondergrond of fundering met een minimale draaglast van 390 kg p/m.
- De bevestigingsmaterialen worden geleverd voor montage aan aluminium. Indien u monteert in een constructie met een andere grondstof dient u zelf voor de juiste bevestigingsmaterialen te zorgen.
- Gebruik bij schoonmaken van de glazen schuifwanden en aluminium onderdelen genoeg water, zacht materiaal en een spons. Gebruik uitsluitend neutrale reinigingsmiddelen. Gebruik geen zuur of logen. Gebruik nimmer een hogedrukreiniger.
- Controleer te allen tijde de pakbon en de geleverde onderdelen goed op kwaliteit- en kwantiteit. Eventuele defecten dienen conform onze algemene voorwaarden kenbaar te worden gemaakt.
- Allure Veranda aanvaardt geen enkele aansprakelijkheid voor schade en/of letsel, direct dan wel indirect, voortvloeiende uit het niet nauwgezet volgen van deze handleiding alsmede het niet in acht nemen van gebruikelijke voorzichtigheid bij transport, montage, gebruik en onderhoud van de glazen schuifwanden.



3. Productinformatie

Systeemopbouw

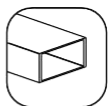
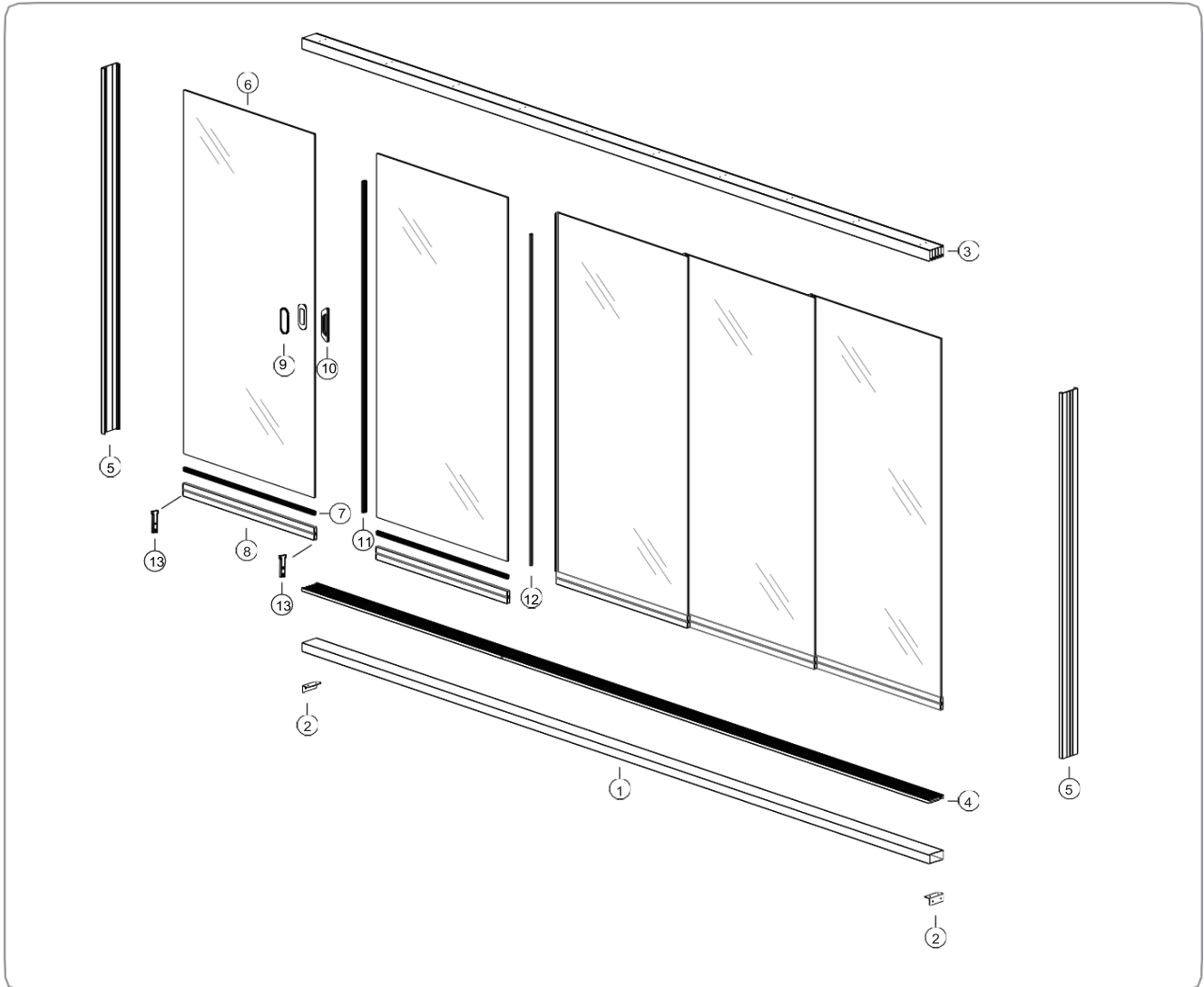
De glazen schuifwanden zijn opgebouwd uit glazen panelen, een bovenrail met borstels, onderrail, H-profielen (wieltesprofielen) en U-profielen (glasopvang). Optioneel kunt u de glazen schuifwanden uitbreiden met tochtborstels op elke glazen schuifwand, handgrepen en meenemers. Elke glazen schuifwand is separaat te schuiven in een 3, 4, 5 of 6-railsysteem en geleiden elk op een eigen spoor. Het glas betreft 10 mm dik gehard veiligheidsglas en is facet met plat-poly geslepen. De glazen schuifwanden zijn uitgerust met H-profielen (wieltesprofiel) dat is voorzien van dubbel gelagerde wielen, afdekkapjes aan de zijkanten en afgewerkt met glasrubbers. Het onderrailsysteem heeft een lage geleiding en loopt iets schuin af t.b.v. de afwatering. Het water loopt via aangebrachte gaatjes uit het onderrailsysteem. In de U-profielen zitten tochtborstels verwerkt zodat er een goede afsluiting plaatsvindt bij de standers. In het bovenrailsysteem zitten borstels die zorgen voor een soepele geleiding.

Productspecificaties

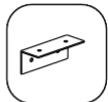
Aluminium en bevestiging	EN-AW-6063 T6 legering 3,8 mm dikte
Normering en certificering	DIN-NEN-EN-norm 755-2 CE TÜV
Profielkleuren	90 M μ Qualicoat crème wit (RAL 9001) antraciet (RAL 7016) zwart (RAL 9005) overige RAL-kleuren ook mogelijk
Glassoort	Gehard facet plat-poly geslepen veiligheidsglas helder getint
Aantal sporen	3 4 5 6
Glasdikte (in mm)	10
Glasbreedte (in cm)	82 90 93 98 103
Glashoogte (in cm)	185 tot 260
Bovenrail (in mm)	70 met borstels
Onderrail (in mm)	19
Wielen	Dubbel gelagerd 5 mm in hoogte verstelbaar
Hemelwaterafvoer	IDS (Integrated Drainage System) via onderrail
Garantie	Standaard 10 jaar

4. Controle onderdelen

Controleer voorafgaande aan de montage of alle benodigde onderdelen in correcte aantallen en afmetingen aanwezig zijn. Dit is afhankelijk van het gekozen aantal en de hoogte van de glazen schuifwanden. Twijfelt u of mist u onverhoopt onderdelen? Onze excuses hiervoor. Neemt u contact met ons op zodat de onderdelen nageleverd kunnen worden.



1. funderingskoker (optioneel)



2. hoekje (optioneel)



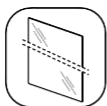
3. bovenrailsysteem



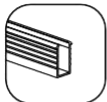
4. onderrailsysteem



5. U-profiel (glasopvang)



6. glaspaneel



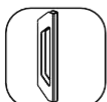
7. glasrubber



8. H-profiel (glasprofiel)



9. plakgreep (optioneel)



10. handgreep (optioneel)



11. tochtborstel (optioneel)



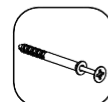
12. sierstrip (optioneel)



13. meenemer (optioneel)



A. zelftappende schroef 4x19 mm



B. Slagplug 8x80mm+schroef (optioneel)

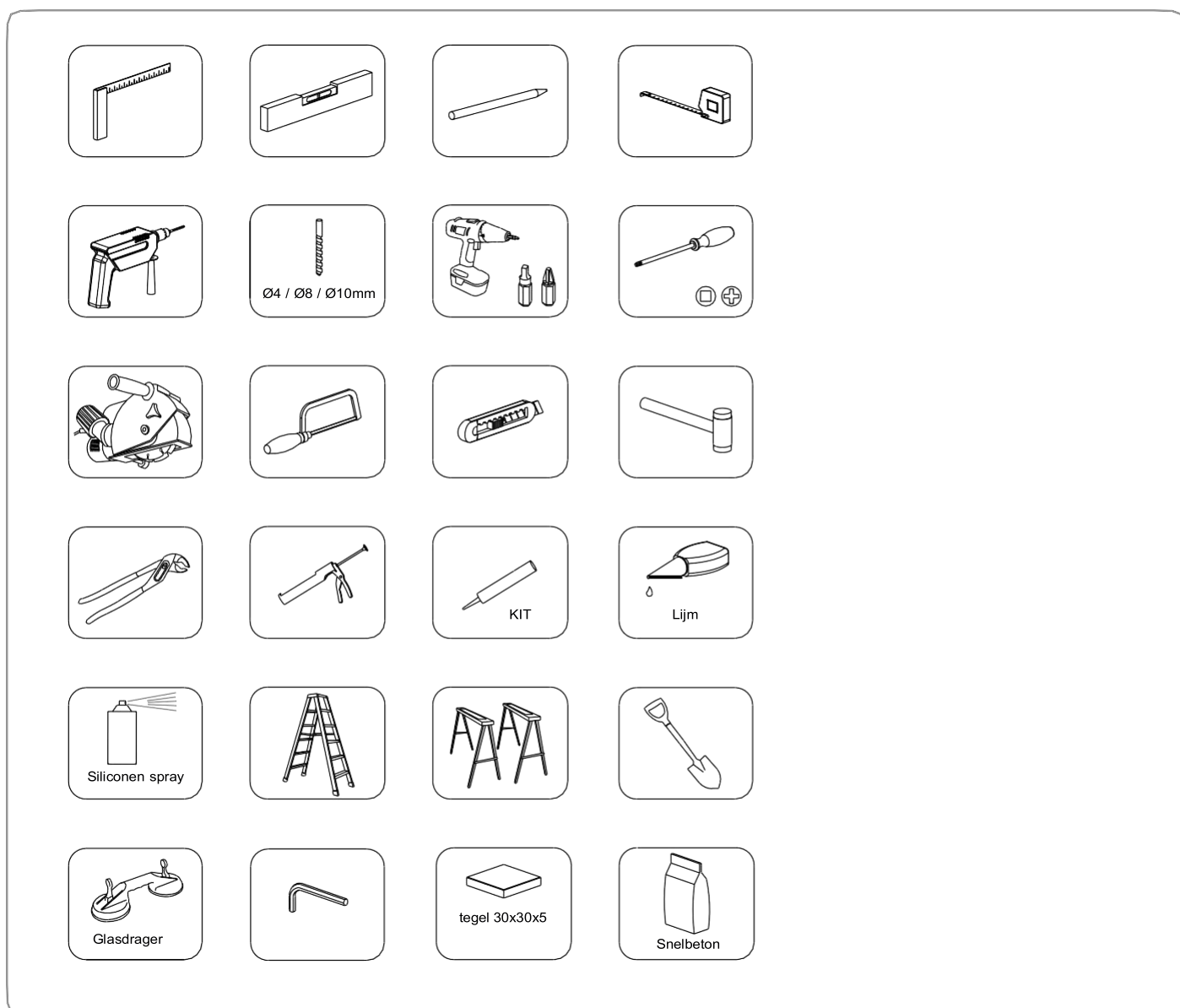
5. Montagevoorbereidingen

Montagevoorwaarden

1. Draag er zorg voor dat de oppervlakken waaraan u de profielen gaat bevestigen goed schoon en droog zijn.
2. Draag er zorg voor dat de vloer tussen de standers waarop het onderrailsysteem wordt geplaatst schoon en droog is en waterpas ligt.
3. Draag er zorg voor dat de fundering stevig genoeg is. Indien dit niet het geval is kunnen de glazen schuifwanden gaan verzakken.
4. Wij adviseren u om de montage van de glazen schuifwanden niet alleen uit te voeren. Dit advies geldt bij uitstek bij het plaatsen van de glaspanelen in de railsystemen. De glazen zijn zwaar (circa 60 kg).
5. Wij adviseren u de beschermfolie als laatste te verwijderen om beschadigingen te doen voorkomen.
6. De garantie komt te vervallen indien de montage niet conform de instructies in deze handleiding wordt uitgevoerd.

Gereedschappen en toebehoren

Controleer voorafgaande aan de montage of u de juiste gereedschappen en toebehoren heeft klaarliggen.



Inmeten en afmetingen bepalen

Controleer of de dagopening volledig waterpas is. Middels de U-profielen en/of een koker kunt u de dagopening volledig waterpas maken. Controleer of de ondergrond waar u het onderrailsysteem op gaat monteren voldoende gefundeerd is (middels koker, opsluitbanden, snelbeton, stoeptegels, e.d.).

Overlap glazen schuifwanden berekenen

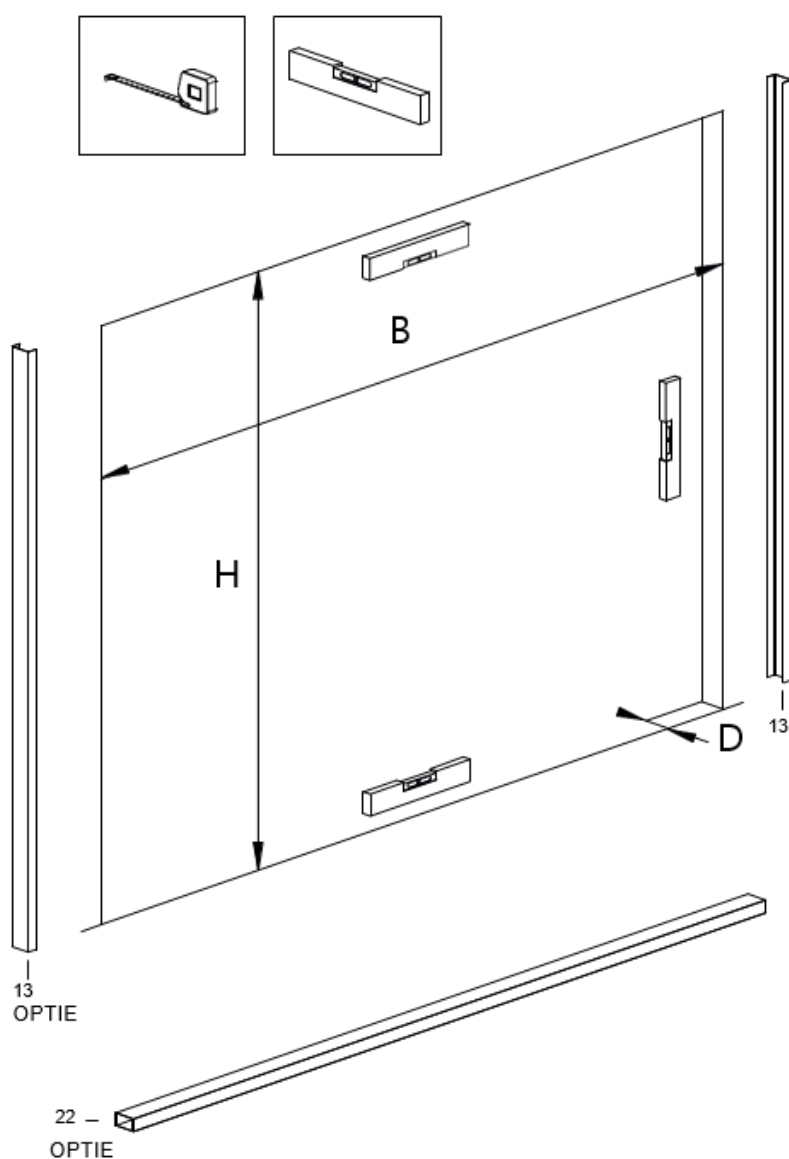
Om de overlap tussen de glazen schuifwanden te berekenen, hanteren wij een gemakkelijke formule.

aantal glazen schuifwanden x de afmeting van een paneel - dagmaat overkapping = uitkomst.

De uitkomst deelt u vervolgens door het aantal glazen schuifwanden minus één schuifwand.

Voorbeeld bij een afmeting overkapping met een afmeting van 495 cm breedte

$5 \times 103 - 495 = 20$ | $20 : 4 = 5$ cm overlap tussen elke glazen schuifwand



H: Inbouwhoogte

B: Inbouwbreedte

D: Dikte van de staander of muur

6. Montage

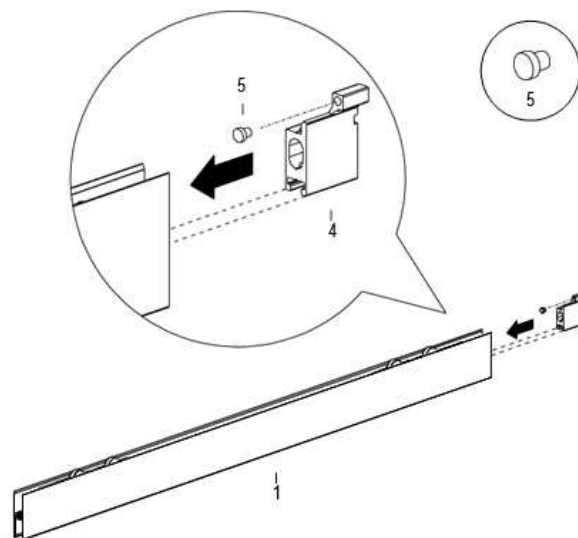
6.1 Plaatsing funderingskoker (optioneel)

1. Meet de afstand tussen de staanders waar de glazen schuifwanden tussen gemonteerd dienen te worden. De funderingskoker dient 2 mm korter te worden dan de gemeten afmeting tussen de staanders.
2. Teken af op de funderingskoker (minus 2 mm).
3. Zaag de funderingskoker haaks af.
4. Graaf de ruimte uit waar de funderingskoker komt te liggen. De funderingskoker dient om de strekkende meter met een stoeptegels of met een beetje snelbeton te worden ondersteund. Draag er zorg voor dat het geheel over waterpas ligt.

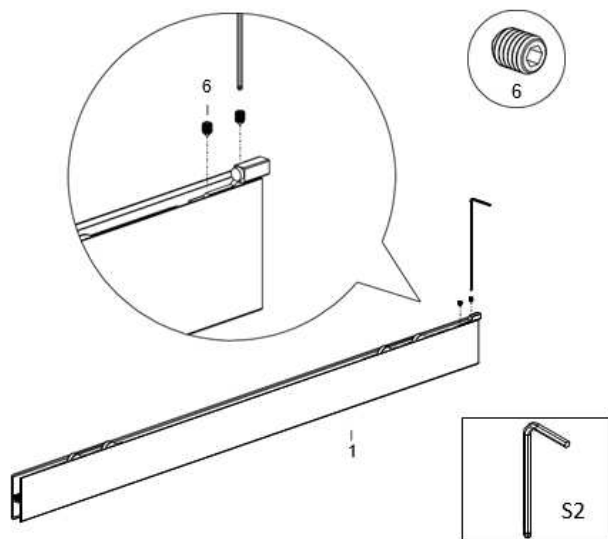
6.2 Voormonteren meenemers in H-profielen (optioneel)

De glazen schuifwanden kunnen optioneel worden voorzien van meenemers. Meenemers zorgen ervoor dat alle panelen automatisch mee schuiven bij het openen- of sluiten van de schuifwanden. De meenemers zijn variabel in het H-profiel te monteren waardoor de overlap van elk paneel afzonderlijk te bepalen is.

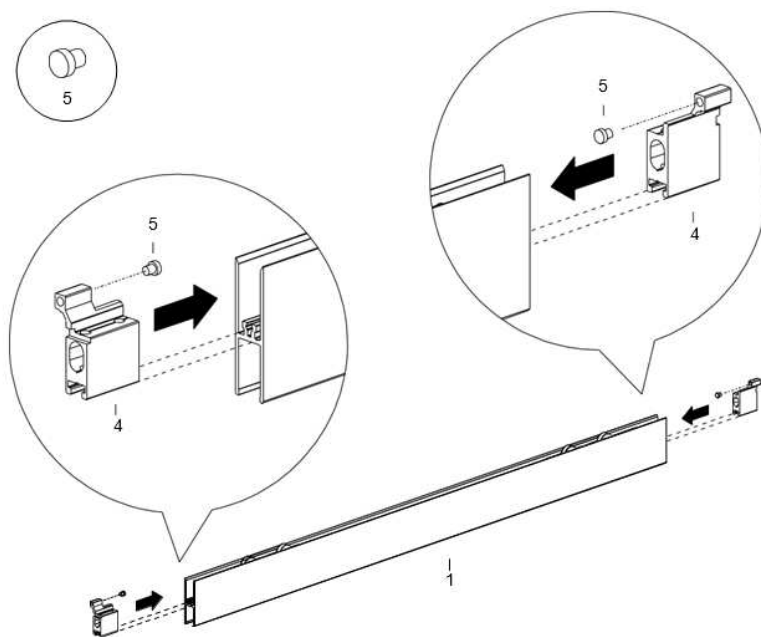
1. Plaats het H-profiel met de onderzijde naar boven. Plaats bij de eerste- en laatste glazen schuifwand een meenemer in de zijkant van het H-profiel. Druk het stootrubbertje in het ronde gaatje van de meenemer.



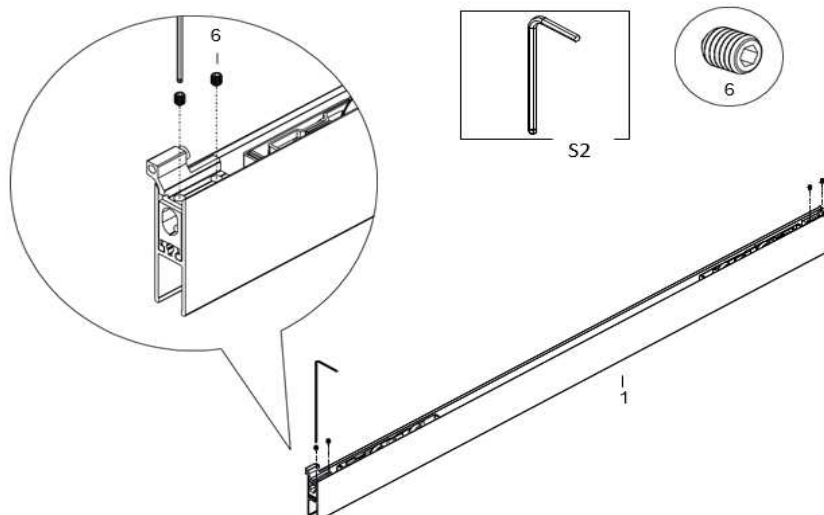
2. Draai de twee stelschroefjes van de meenemer met een inbussleutel vast.



3. Bevestig bij de tussenliggende glazen schuifwanden twee meenemers in de zijkant van het H-profiel. Druk dienvolgens de stotrubbertjes in de ronde gaatjes van de meenemers.



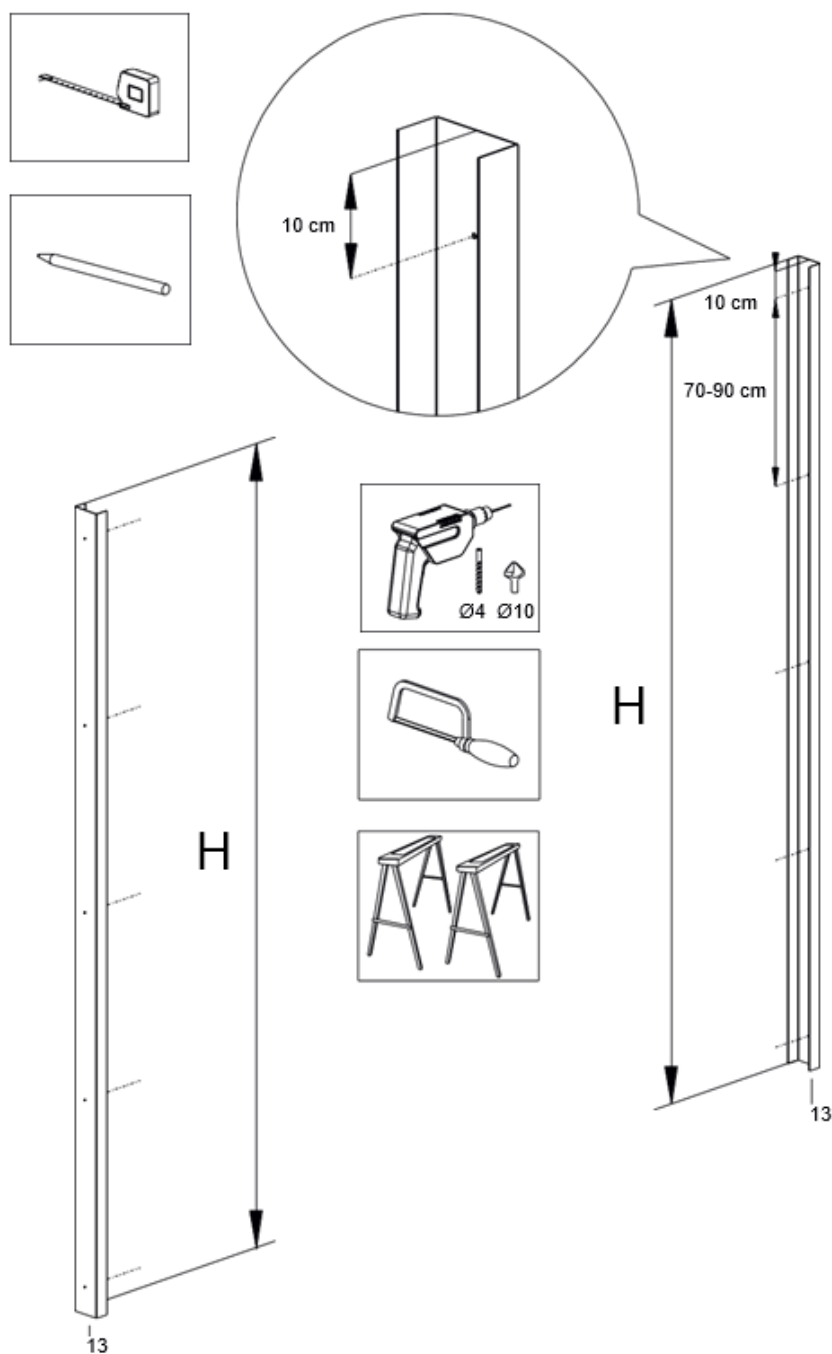
4. Draai de stelschroefjes van de meenemers met een inbussleutel vast.



6.3 Montage U-profielen (glasopvang)

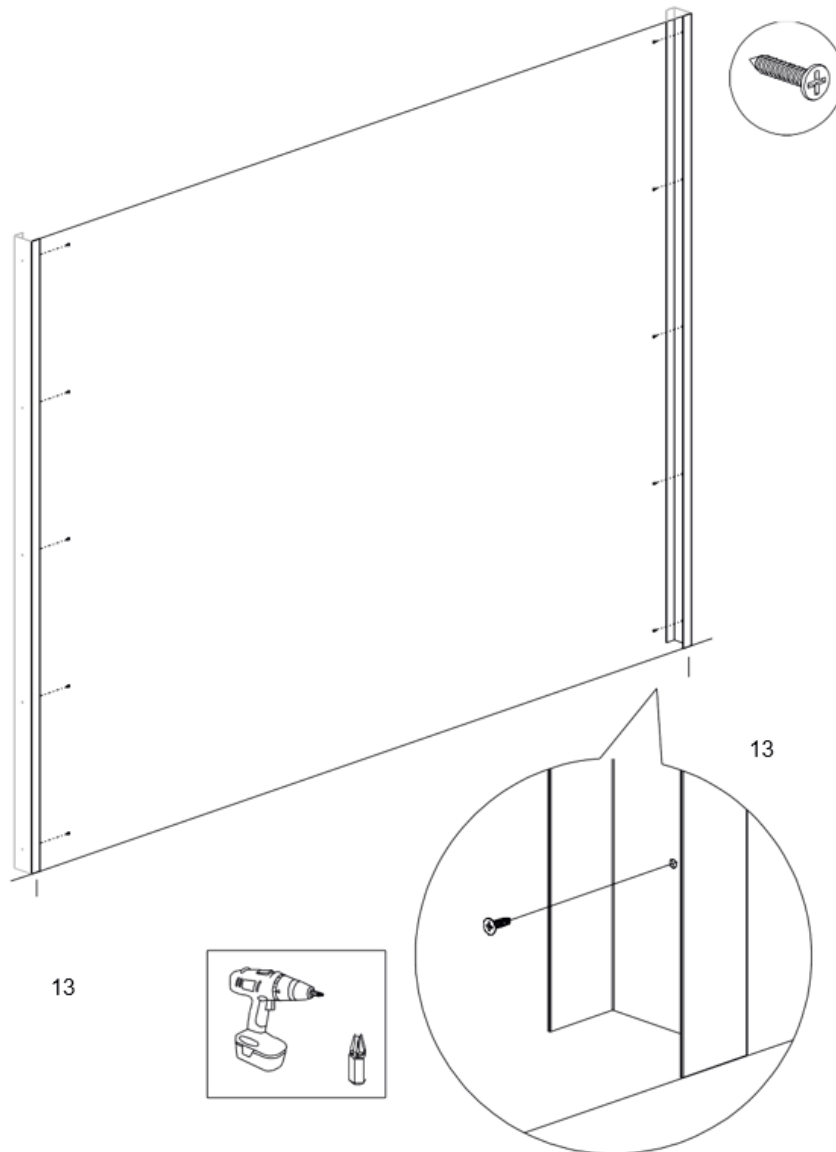
Inmeten en inkorten

1. Plaats de U-profielen op werkhoogte (bijvoorbeeld op een werkbok).
2. Meet de daghoogte bij de staanders en teken deze af op de U-profielen.
3. Zaag de juiste afmetingen af met een afkortaag.
4. Teken twee boorgaten naast elkaar af in het hart van de profielen op 10 cm vanaf de zijkanten. Tussen de boorgaten moet een ruimte zitten van 70-90 cm naar de volgende twee gaten. Boor gaten van $\varnothing 3$ mm. Bij een 3-railsysteem is één schroefgat afdoende.
5. Breng een strook kit aan over het gehele U-profiel.



Monteren U-profielen

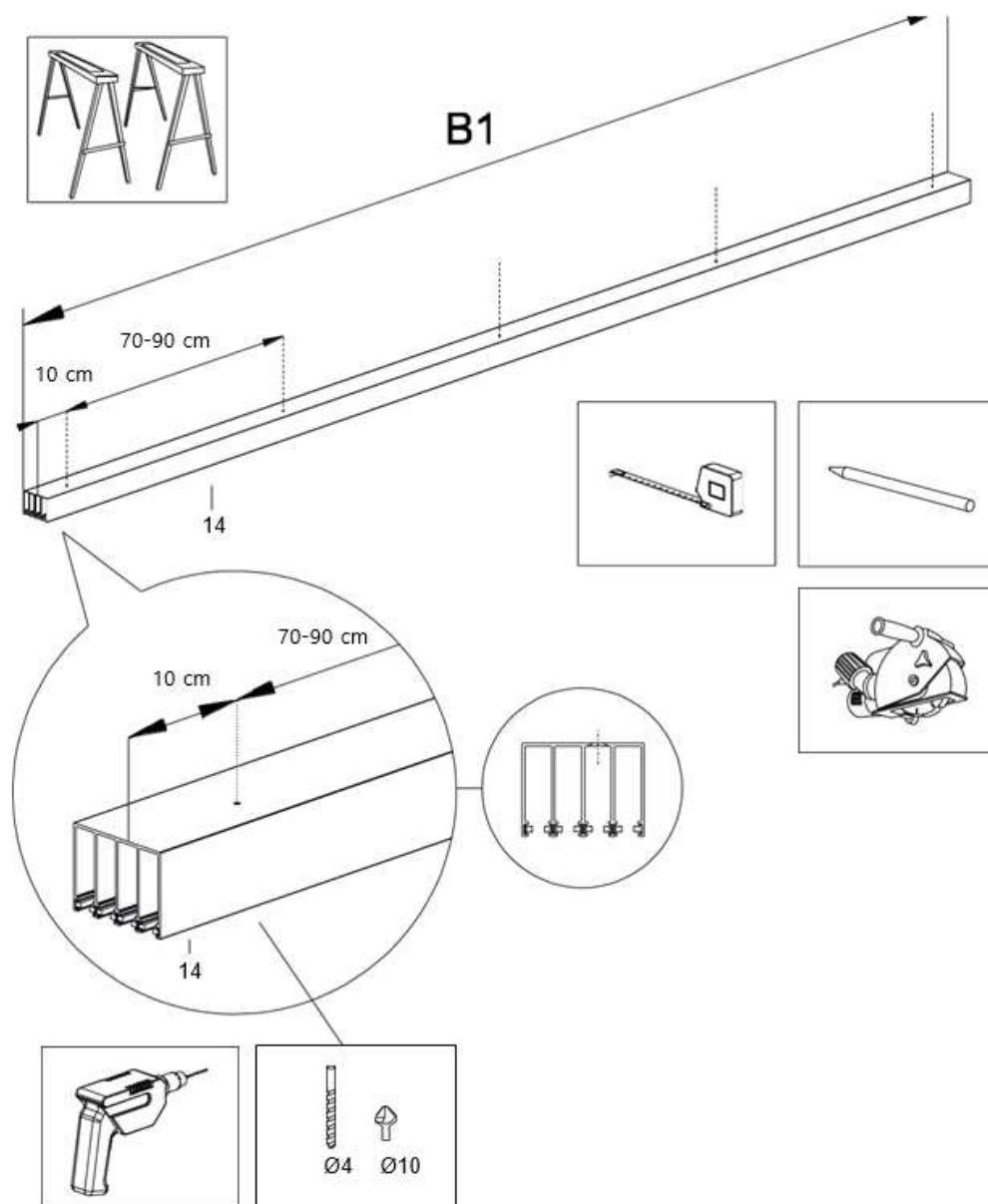
1. Plaats het U-profiel tegen de staander met de afgekorte zijde aan de onderkant.
2. Zorg dat het U-profiel waterpas staat.
3. Schroef het U-profiel vast tegen de staander. Het soort bevestigingsmateriaal is afhankelijk van het type ondergrond (aluminium, beton, hout, e.d.)
4. Herhaal voorgaande stappen tot alle staanders voorzien zijn van een U-profiel.



6.4 Montage boven- en onderrail

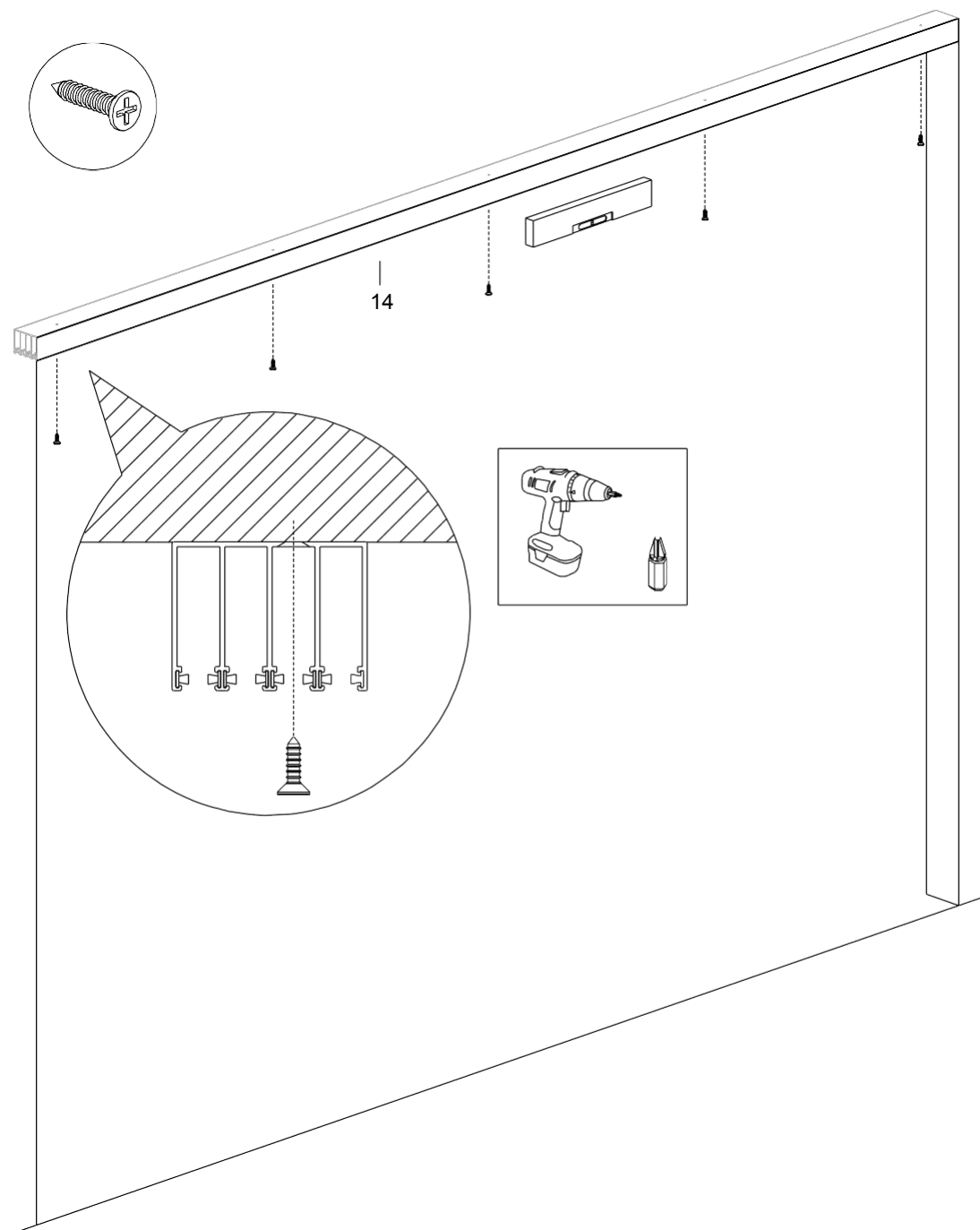
Inmeten en inkorten bovenrail

1. Plaats de bovenrail op werkhoogte (bijvoorbeeld op een werkbok).
2. Meet de maat B1 (inbouwbreedte tussen de U-profielen) bovenaan de dagopening en teken af op de bovenrail.
3. Zaag de juiste afmetingen af met een afkortzaag.
4. Teken de boorgaten af in het hart van de bovenrail op 10 cm vanaf de zijkanten. Tussen de boorgaten moet een ruimte zitten van 70-90 cm naar de volgende twee gaten. Boor gaten van $\text{\O} 3$ mm. Bij een 3-railsysteem is één schroefgat afdoende.
5. Breng een strook kit aan over de gehele bovenrail.



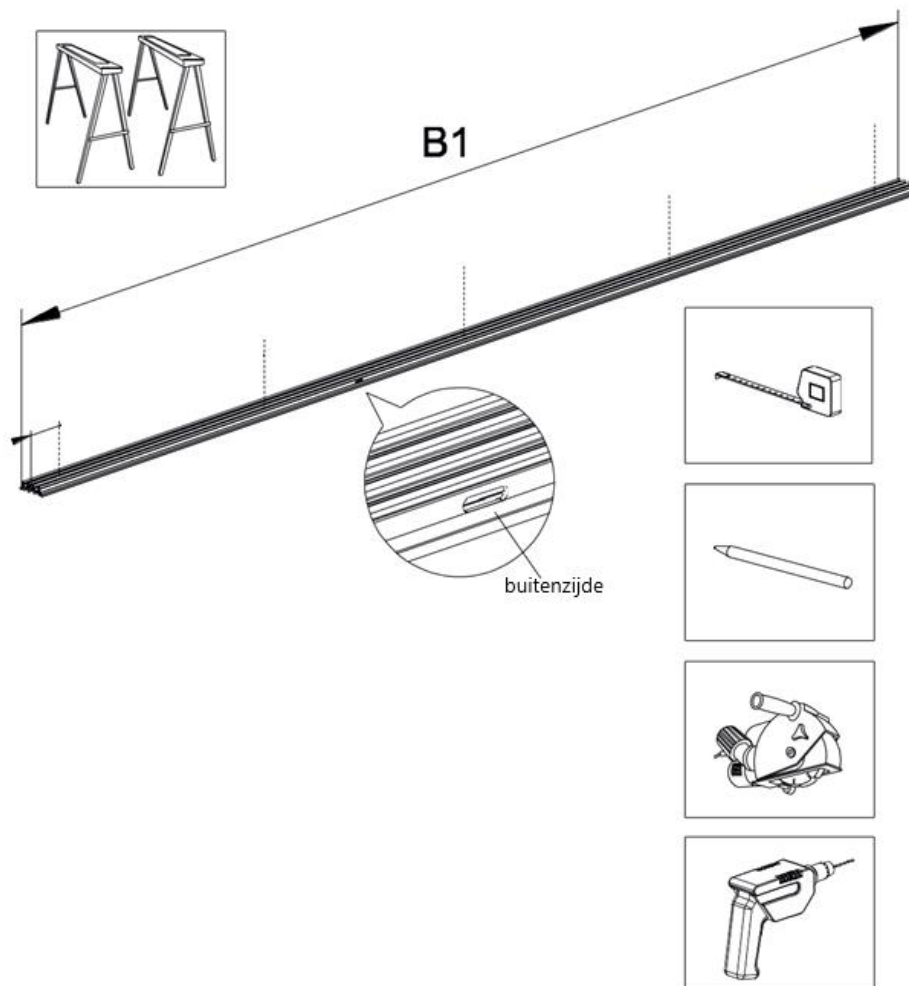
Monteren bovenrail

1. Plaats de bovenrail tegen de bovenzijde van de dagopening.
2. Controleer of de bovenrail waterpas staat.
3. Schroef de bovenrail vast. Het soort bevestigingsmateriaal is afhankelijk van het oppervlak (hout, aluminium, beton, e.d.)



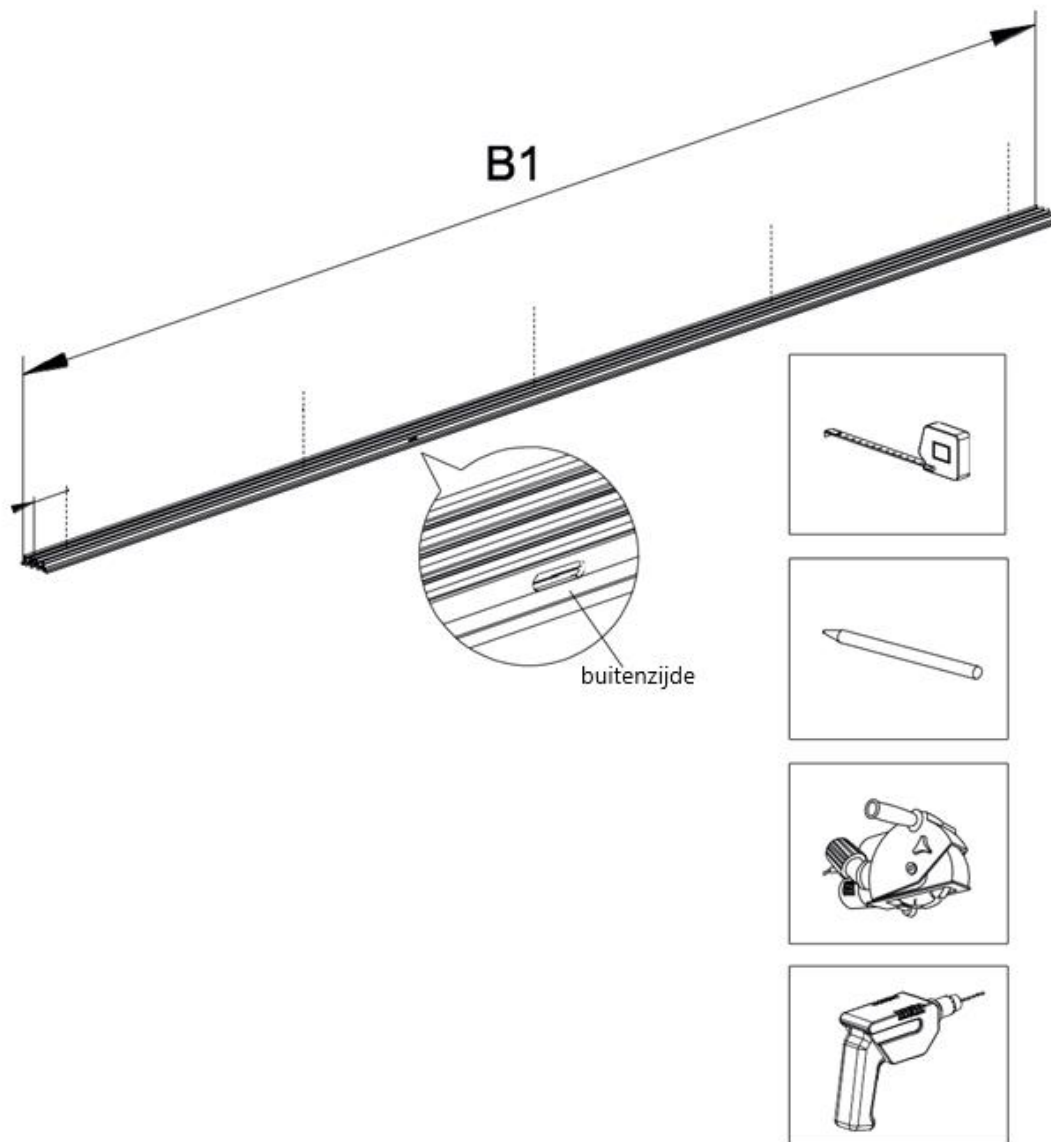
Inmeten en inkorten onderrail

1. Plaats de onderrail op werkhoogte (bijvoorbeeld op een werkbok).
2. Meet de maat B1 (inbouwbreedte tussen de U-profielen) onderaan de dagopening en teken af op de onderrail.
3. Zaag de juiste afmetingen af met een afkortzaag.
4. Breng een strook kit aan over de gehele onderrail.
5. Eventueel kunt u gaten boren in de onderrail van $\varnothing 3$. Hanteer dezelfde werkwijze als bij de montage van de bovenrail.



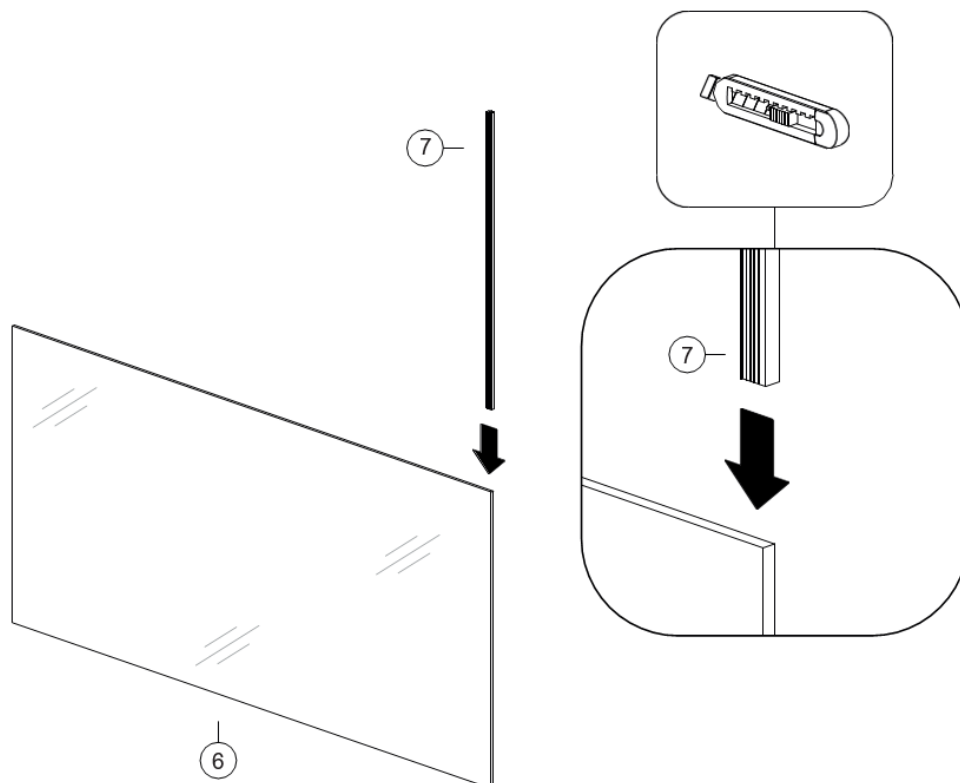
Monteren onderrail

1. Plaats de onderrail in de dagopening op de grond. (Het lipje aan de buitenzijde).
2. Controleer of de onderrail waterpas ligt en goed uitgelijnd is met de bovenrail.
3. Druk de onderrail goed aan zodat de kit kan hechten.
4. Optioneel: Schroef de onderrail vast. Het soort bevestigingsmateriaal is afhankelijk van de vloer (hout, aluminium, beton, e.d.)

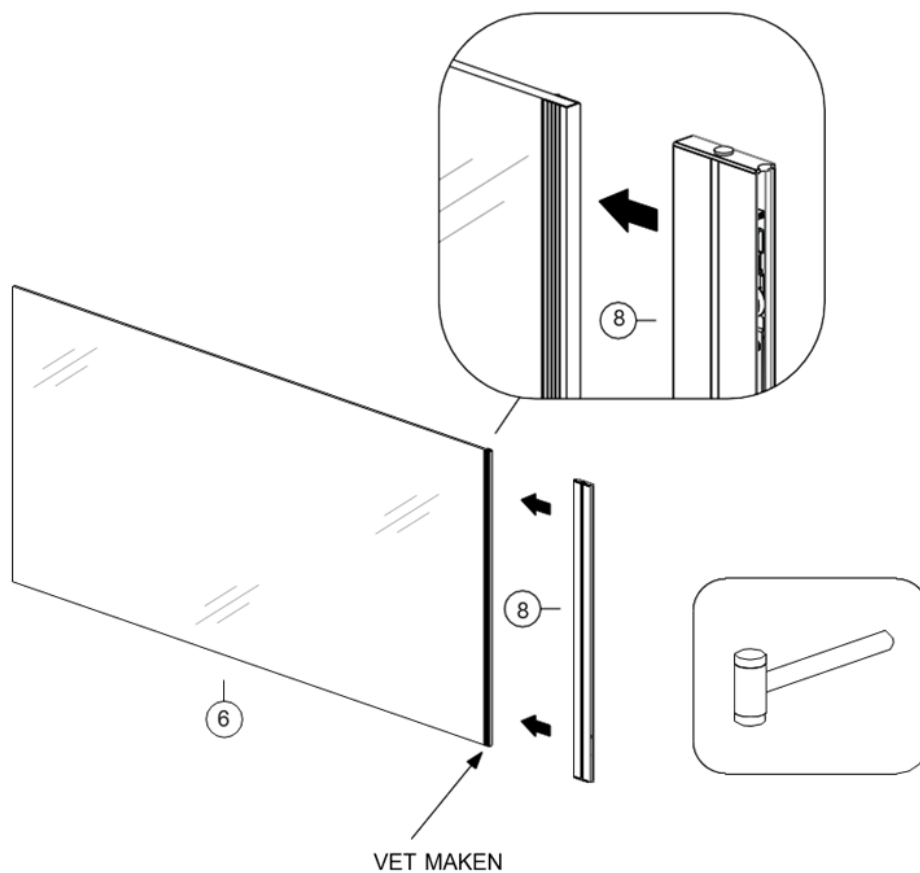


6.5 Voormonteren glaspanelen

1. Plaats het glaspaneel voorzichtig op zijn zij. Plaats nimmer op directe ondergrond.
2. Schuif het U-rubber over de gehele onderzijde van het glaspaneel.
3. Snijd het rubber af gelijk aan de lengte van het glaspaneel.



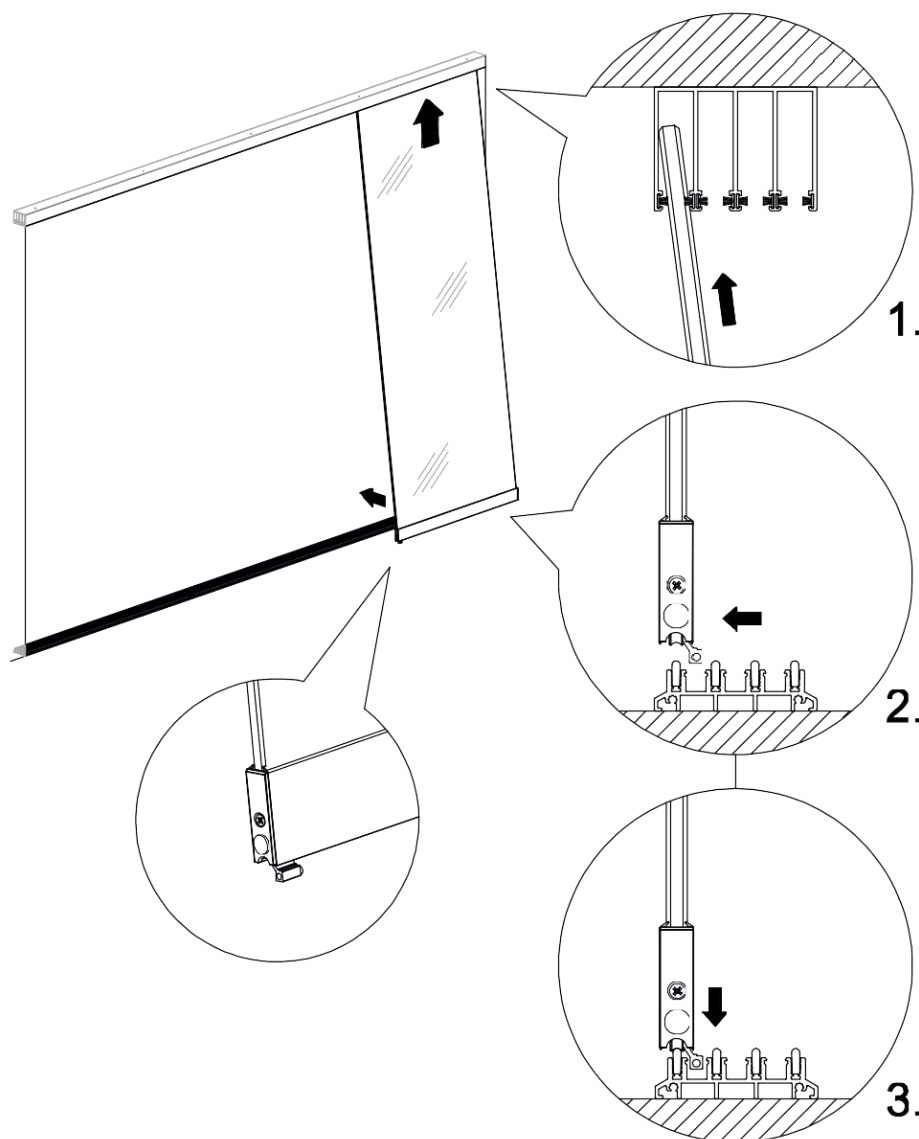
4. Dienvolgens slaat u voorzichtig met een rubberen hamer het U-profiel om de strip heen. Lukt dit niet goed? Druppel wat afwasmiddel of Glassex op het rubber en smeer goed uit.



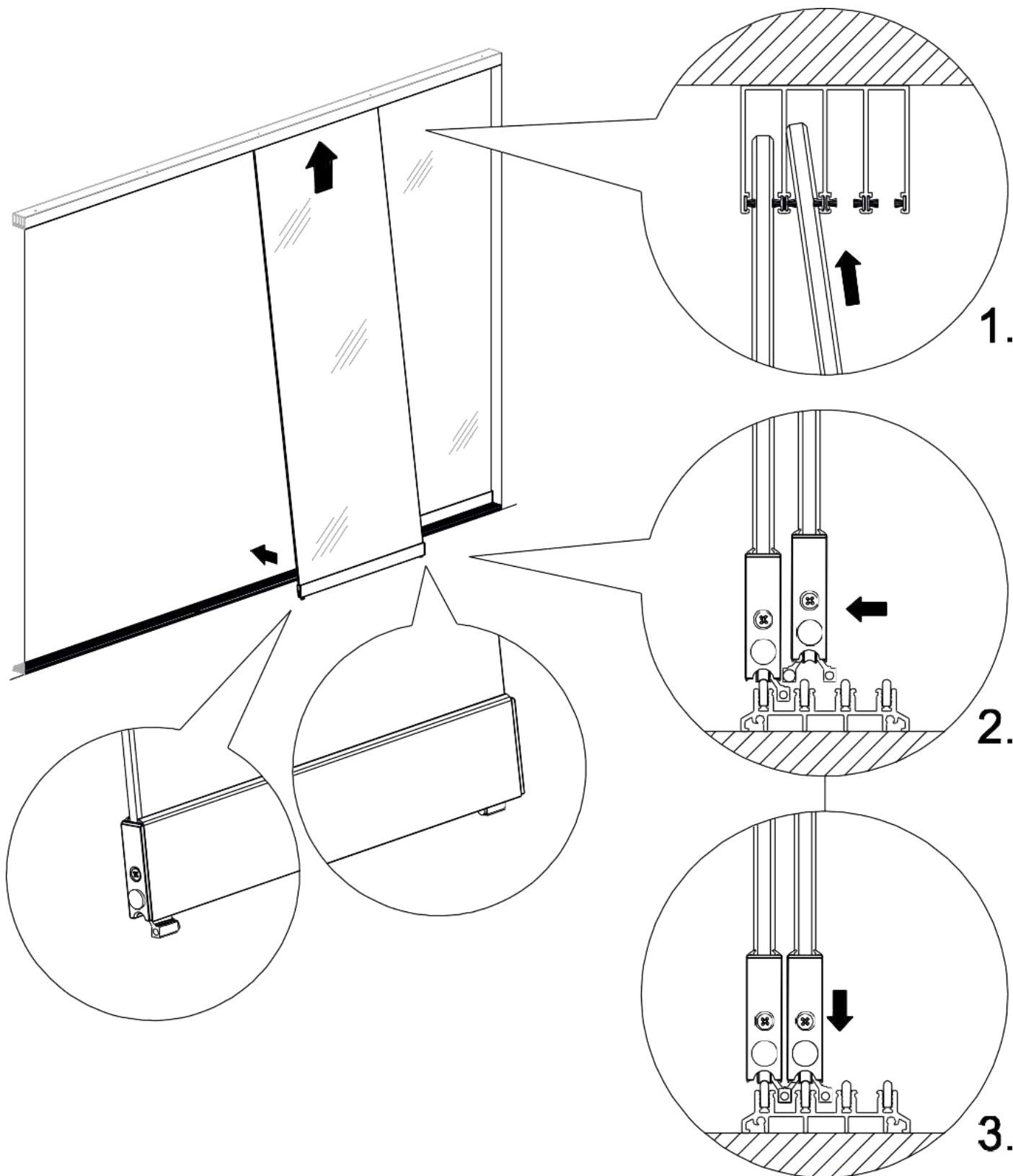
6.6 Plaatsing glazen schuifwanden

Let op: De glazen schuifwanden hebben een gewicht van minimaal 60 kg. Wij adviseren om de glazen schuifwanden met twee personen te plaatsen. Controleer altijd of een glazen schuifwand op hetzelfde spoor in de bovenrail en onderrail is geplaatst. Zorg dat de meenenemer aan de juiste kant zit.

1. Steek de eerste glazen schuifwand in het eerste spoor van de bovenrail en laat vervolgens rustig de schuifwand zakken naar hetzelfde spoor op de onderrail.
2. Schuif de glazen schuifwand over het gehele spoor om te controleren of deze goed schuift.



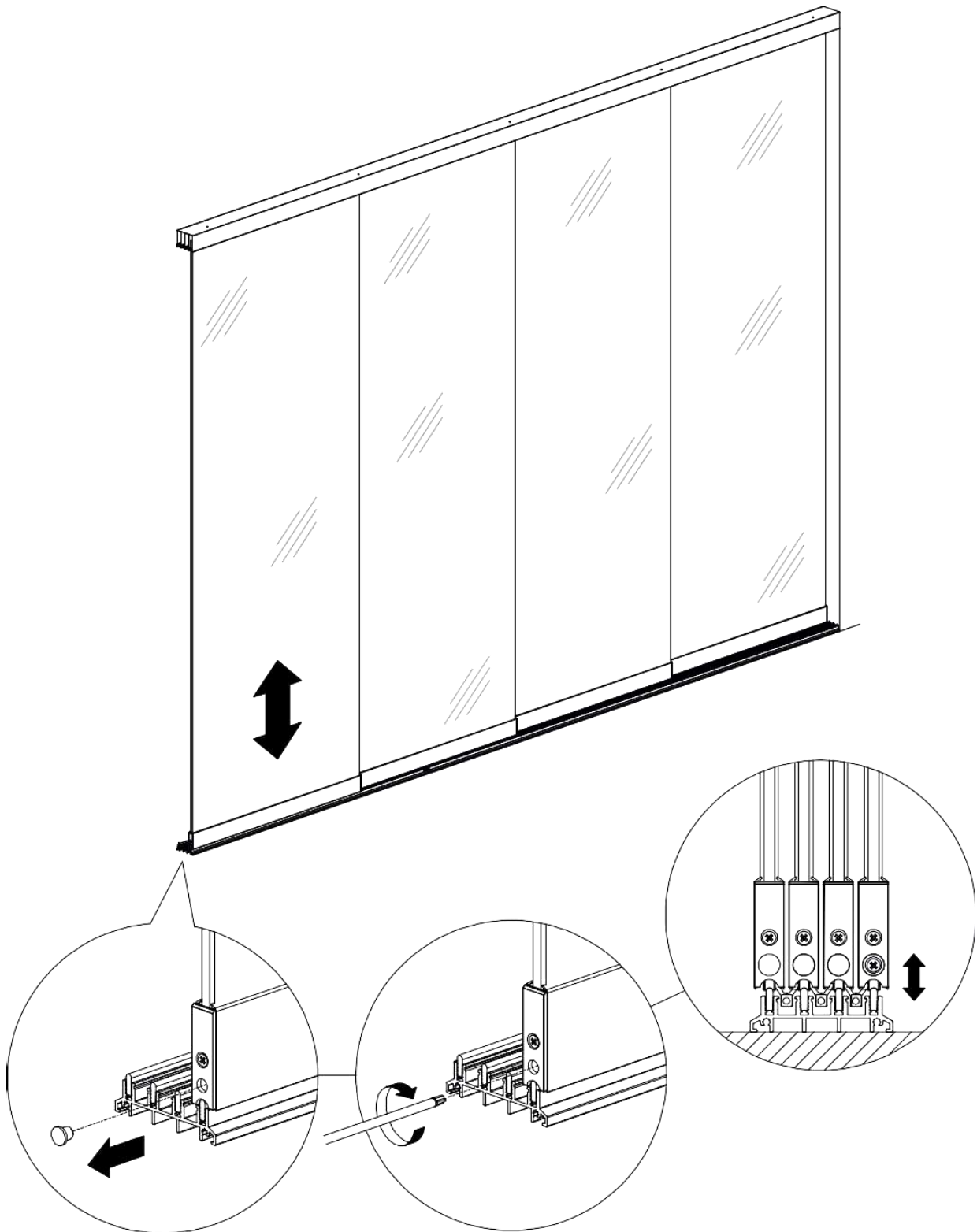
- 3.** Steek de tweede glazen schuifwand in het tweede spoor van de bovenrail en laat dienvolgens rustig de schuifwand zakken naar hetzelfde spoor op de onderrail. Let hierbij op dat de meenemer van het tweede paneel achter de meenemer van het eerste paneel valt t.b.v. de overlap tussen de schuifwanden.
- 4.** Herhaal bovenstaande stappen tot alle sporen zijn voorzien van glazen schuifwanden.



Afstelling wieltjes in H-profiel

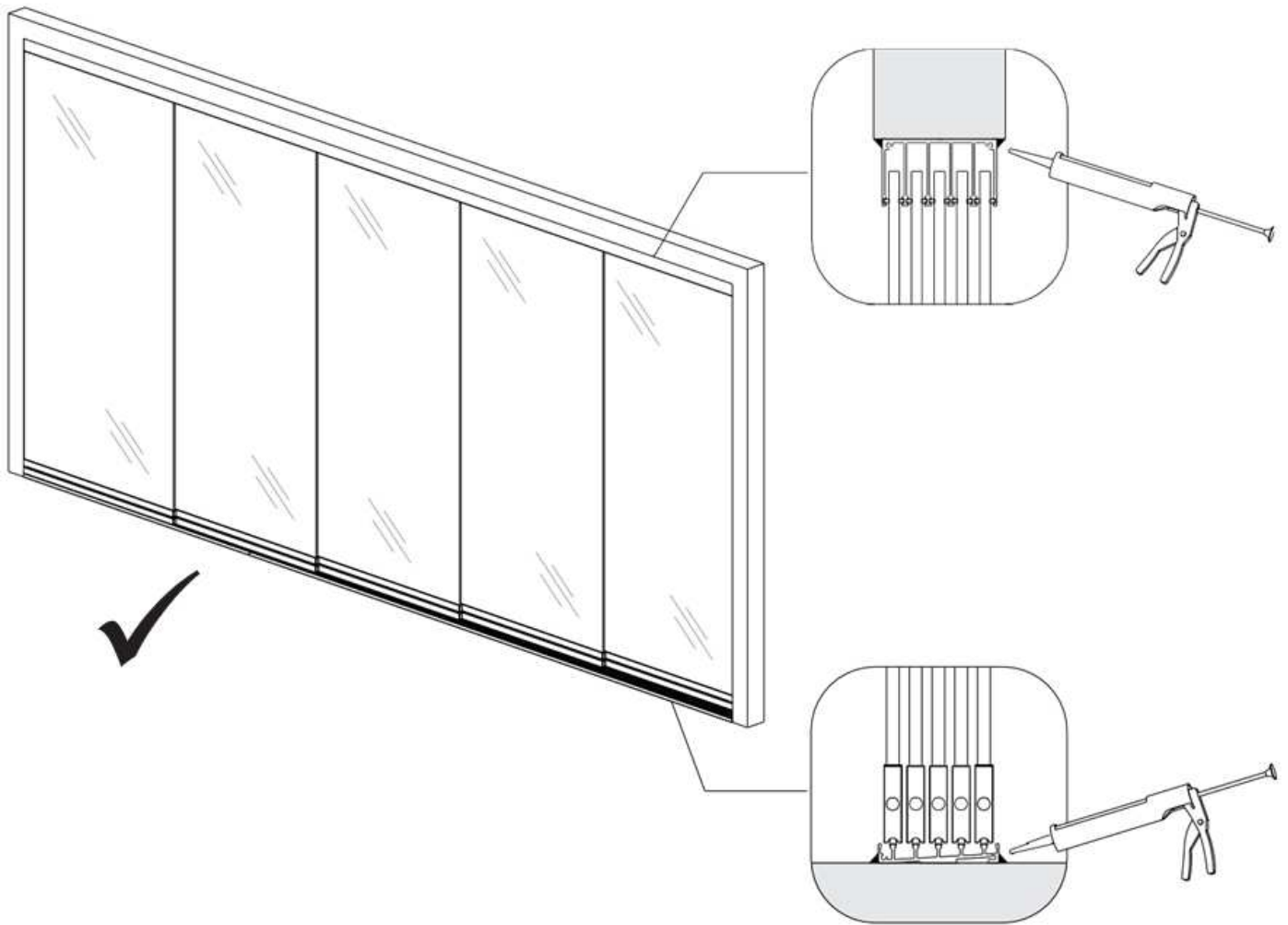
Perfect afgestelde glazen schuifwanden hoort u amper bij het schuiven van de panelen. Maakt een schuifwand veel geluid of schuiven ze niet soepel? Stel de wieltjes dan af.

1. Schuif de wand naar een gedeelte op de rail waar u gemakkelijk bij kunt.
2. Stel aan de zijkant van het H-profiel de wieltjes af met een inbussleutel.
3. Herhaal indien nodig bij de overige aanwezige glazen schuifwanden.



6.7 Afkitten boven- en onderrail

Kit boven- en onderrail aan zowel de buiten als binnenzijde goed af.

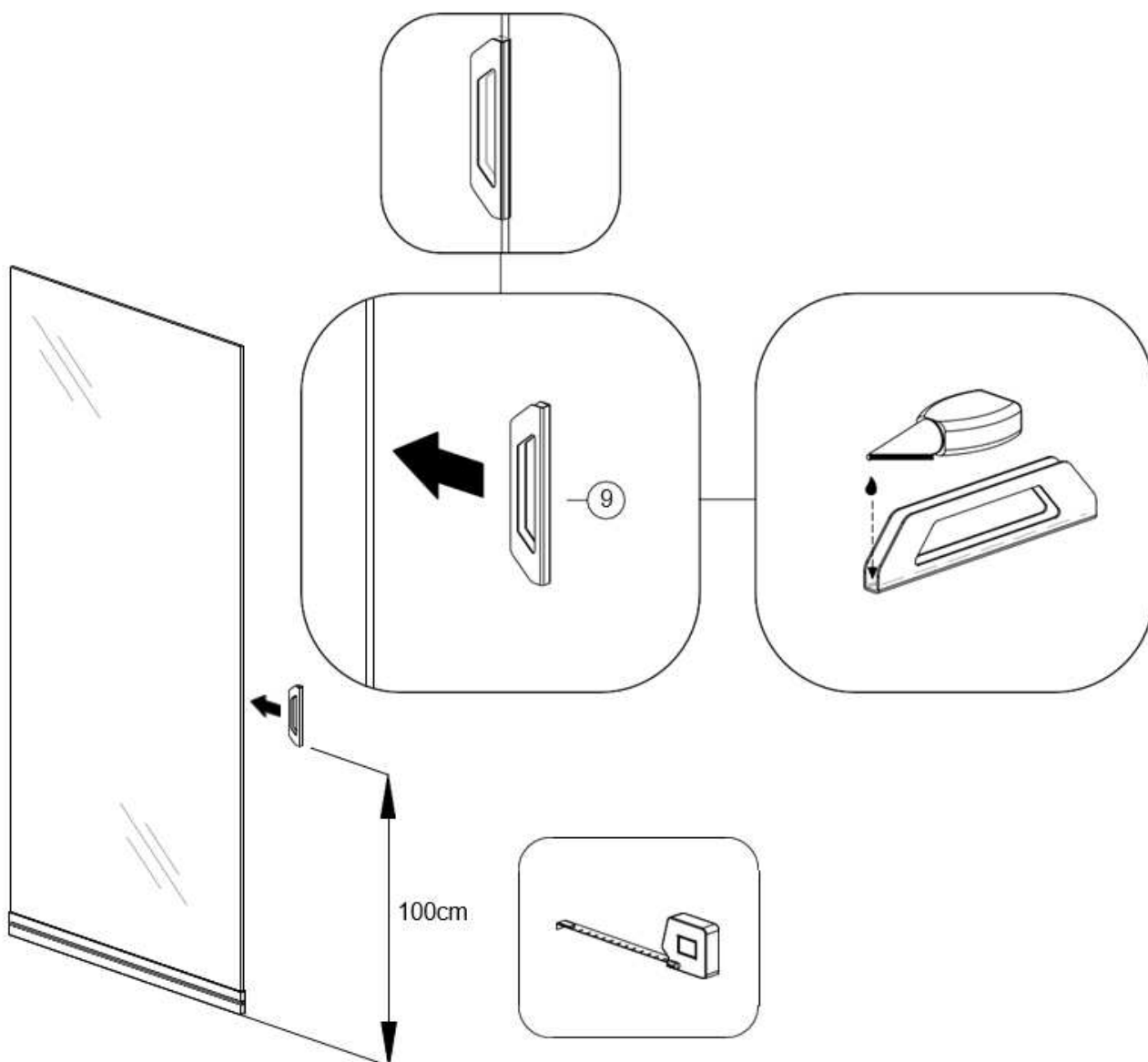


Van harte gefeliciteerd!

De montage van de glazen schuifwanden is geslaagd.

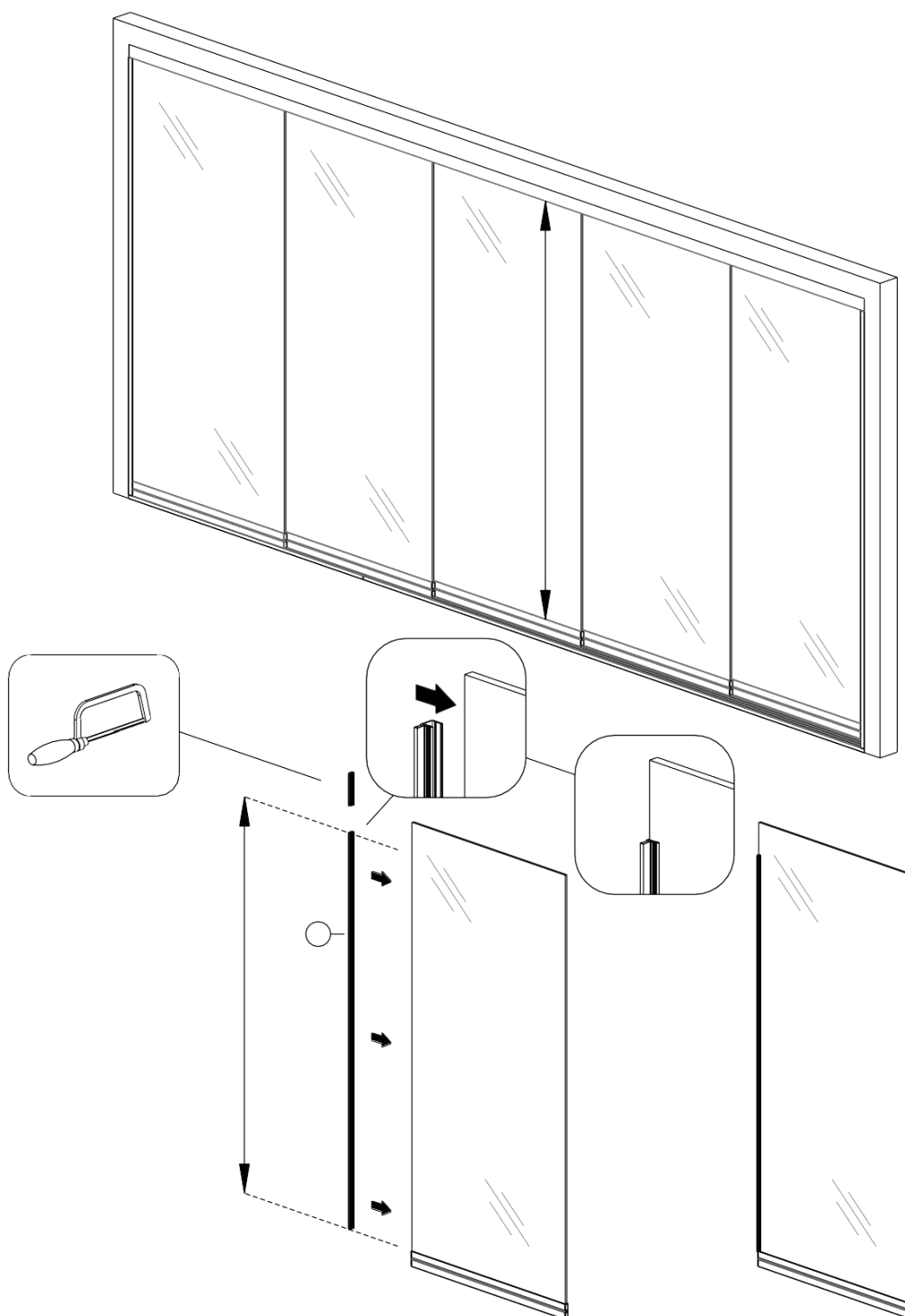
6.8 Handgreep monteren (optioneel)

1. Bepaal aan welke zijde – rechts of links – de handgreep dient te komen. De handgreep komt op de kopse kant van de glazen schuifwand.
2. Bepaal de gewenste hoogte van de handgreep op de glazen schuifwand. Positioneer de onderzijde van de handgreep op een hoogte van ca. 100 cm.
3. Maak het gebied op de glazen schuifwand waar de handgreep dient te komen schoon en vetvrij.
4. Druppel een dun lijntje kit of lijm aan de binnenzijde van de handgreep en schuif de handgreep op de kopse kant van de glazen schuifwand.
5. Verwijder eventuele kit- of lijmresten en laat drogen conform de voorschriften.



6.9 Tochtborstels monteren (optioneel)

1. Meet de afstand tussen de bovenkant van het H-profiel tot de onderkant van de bovenrail. Trek hier 15 mm van af en kort de tochtborstels af. De 15 mm is t.b.v. de speling.
2. Knip de borstels af indien deze uitsteken.
3. Breng een druppeltje kit of lijm aan in de binnenzijde van het aluminium.
4. Klem de tochtborstels op de glazen schuifwand en begin onderaan zodat de speling aan de bovenkant over blijft.
5. Herhaal voorgaande stappen.



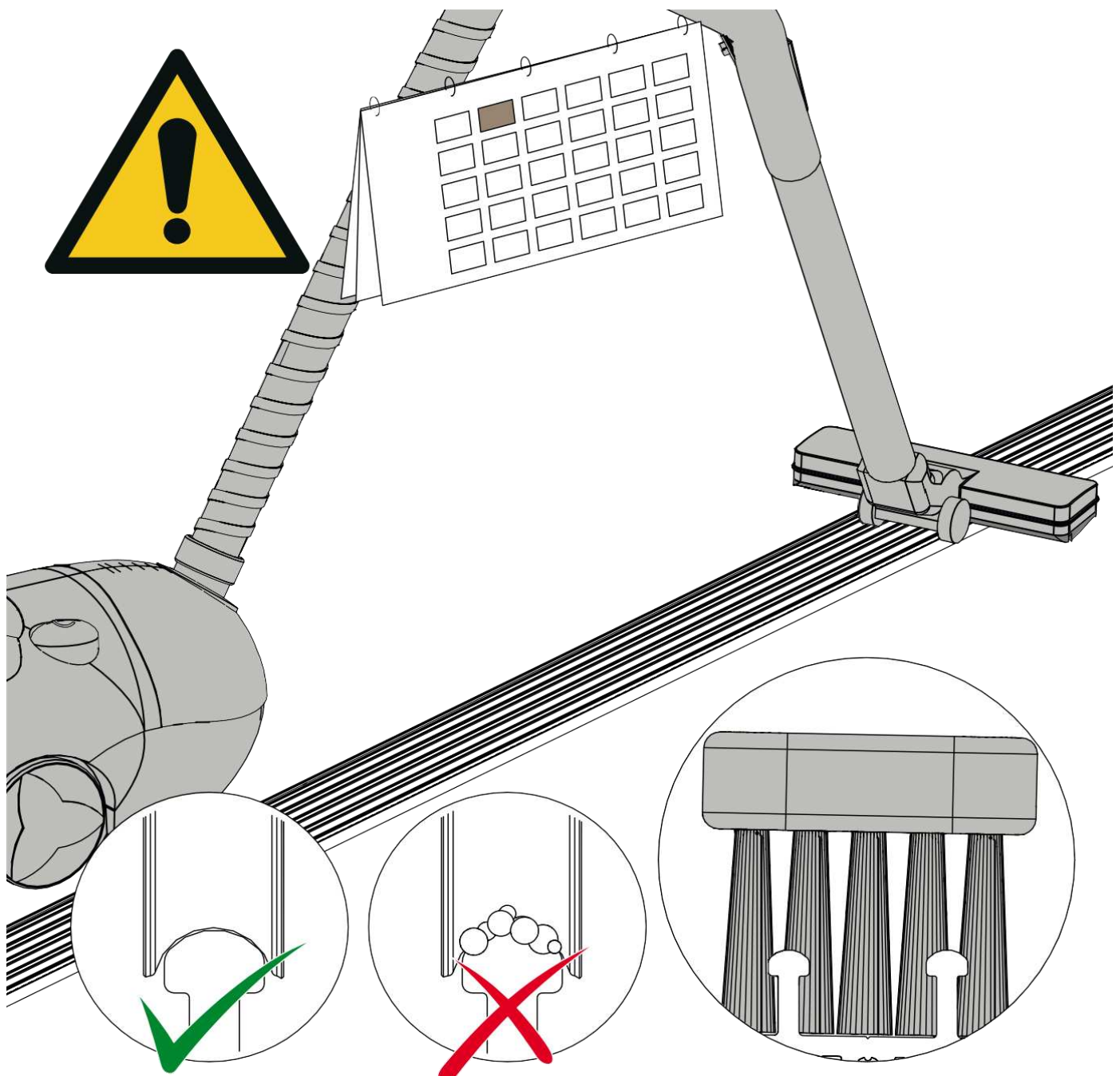
7. Afvalverwijdering

Voer restafval altijd conform lokale wet- en regelgevingen af.

8. Onderhoud

- Wij adviseren u met regelmaat de glazen schuifwanden te reinigen en te onderhouden.
- Controleer of alle schroefbevestigingen goed vastzitten. Indien dit niet het geval is, draai deze goed aan.
- Draag er zorg voor dat de glazen schuifwanden goed in hoogte zijn afgesteld. Het aanlopen van de H-profielen in de onderrail kan leiden tot vroegtijdige slijtage.
- Draag er zorg voor dat de onderrail vrij is van viezigheid in het belang van de levensduur. Reinig met regelmaat.
- De aluminiumprofielen en glaspanelen die vervuild zijn, kunnen met Allure Veranda onderhoudsproducten gereinigd worden, of met lauw water en een neutraal schoonmaakproduct.

Let op: Voor het eerste gebruik dienen de glazen schuifwanden grondig met schoon water gereinigd te worden. Gebruik bij het wassen uitsluitend zachte benodigheden (zachte spons, microvezeldoek, e.d.) en gebruik nimmer een hogedrukreiniger.



9. Garantiebepaling

Garantie is conform de algemene voorwaarden van Allure Veranda. Zie ook www.allureveranda.nl/algemene-voorwaarden

10. Disclaimer

Allure Veranda aanvaardt geen enkele aansprakelijkheid voor schade en/of letsel, direct dan wel indirect, voortvloeiende uit het niet nauwgezet volgen van deze handleiding alsmede het niet in acht nemen van gebruikelijke voorzichtigheid bij transport, montage, gebruik en onderhoud van de glazen schuifwanden. Als gevolg van voortdurend streven naar verbetering van onze producten, is het denkbaar dat het product in detail afwijkt van hetgeen in deze handleiding is beschreven. Omwille hiervan dienen de in deze handleiding beschreven instructies louter als richtlijn te worden geïnterpreteerd. Deze handleiding is met de grootst mogelijke zorg samengesteld door Allure Veranda. Echter, Allure Veranda kan niet aansprakelijk worden gesteld voor eventuele fouten in de handleiding alsmede eventuele hieruit voortvloeiende gevolgen.



© 2021 Allure Veranda v2021-01 – Alle rechten voorbehouden

Niets uit deze uitgave mag worden verveelvoudigd, opgeslagen in een geautomatiseerd gegevensbestand en/of openbaar worden gemaakt, in enige vorm of op enige wijze, hetzij elektronisch, mechanisch, door fotokopieën, opnamen of enige andere manier, zonder uitdrukkelijke voorafgaande schriftelijke toestemming van Allure Veranda.